

# HFT / HFTS Series



## H F T - 200P

圓盤  
Faceplate

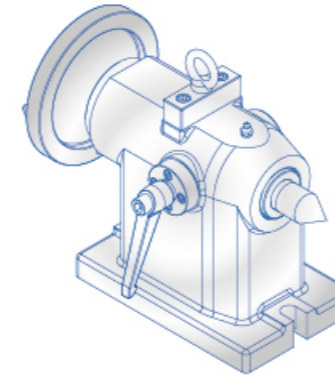
尾座  
Tailstock

P 氣壓鎖緊 Pneumatic  
H 油壓鎖緊 Hydraulic

盤面尺寸  
Faceplate Dimension

- » 圓盤尾座
- » 與AR series產品搭配使用
- » Disc tailstock.
- » Use with AR series.

# HMT Series



## H M T - 200C

M 手動式 Manual  
P 氣壓 Pneumatic  
H 油壓 Hydraulic

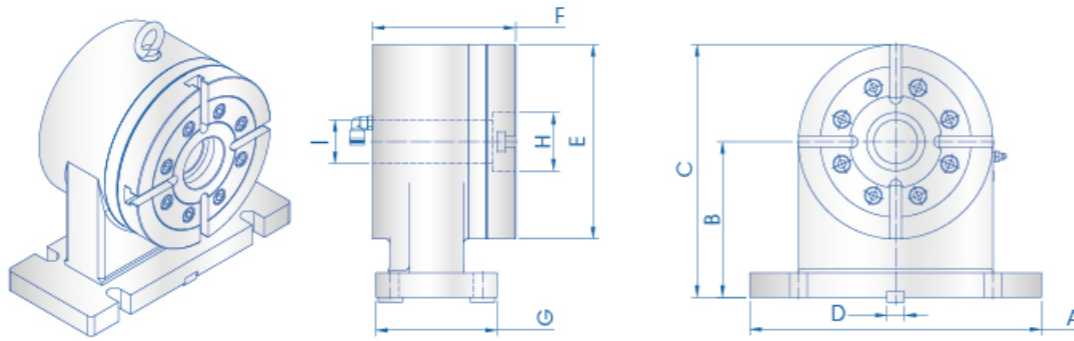
尾座  
Tailstock

可替換式  
Changeable

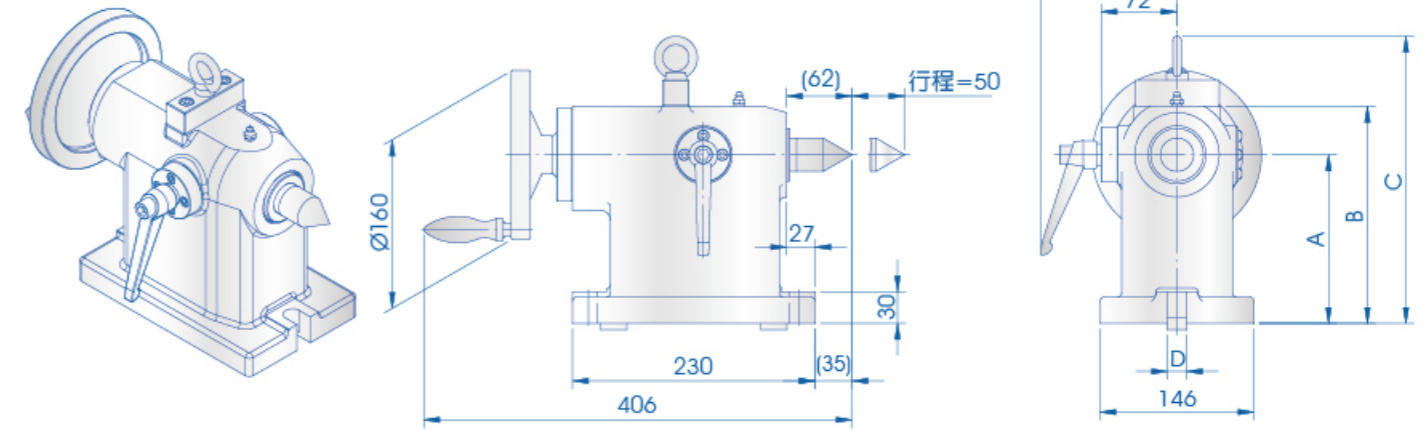
對應分度盤型號  
Rotary model

- » 頂針尾座
- » 與AR series產品搭配使用
- » Thimble tailstock.
- » Use with AR series.

## HFT Series



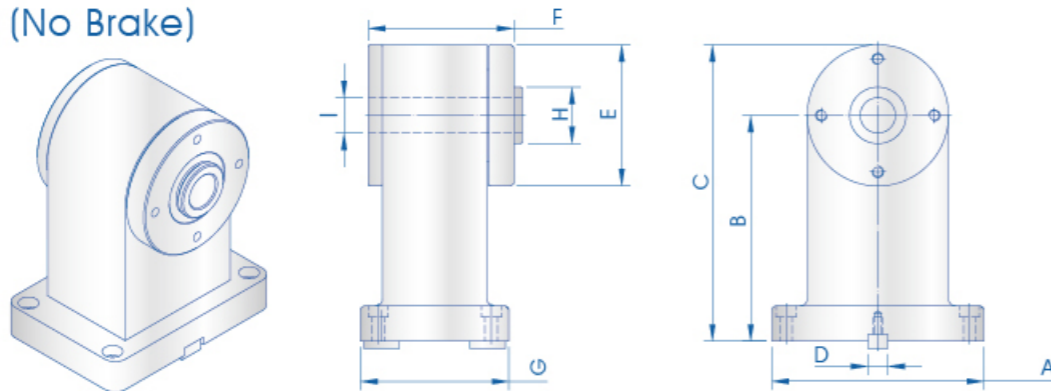
機型Model / 尺寸Size	A	B	C	D	E	F	G	H	I
HMT-135P	200	110	190	14	135	130	105	30	15
HMT-160P	300	135	235	18	160	147	125	60	45
HMT-200P/H	300	160	260	18	200	147	125	60	45
HMT-250H	300	160	285	18	250	151	125	75	50
HMT-320H	400	210	370	18	320	160	125	75	50



機型Model / 尺寸Size	A	B	C	D
HMT-135C	110	156	223	14
HMT-160C	135	181	248	14
HMT-200C	160	206	273	18
HMT-250C	160	206	273	18
HMT-320C	210	256	323	18

- 標準附件: 鎖緊螺栓、定位鍵  
- Standard Accessories: Clamping Bolts, Position Key

## HFTS Series (No Brake)



機型Model / 尺寸Size	A	B	C	D	E	F	G	H	I
HFTS-135	150	110	160	18	100	109	105	40	25
HFTS-160	150	135	185	18	100	109	105	40	25
HFTS-200	150	160	210	18	100	109	105	40	25

※ HYDEX 產品保留設計與變更之權利。 ※ HYDEX reserves the right to change designs and specifications.