



PRESSER

PJ16H / PJ20H



Kapacitet: 16 / 20 t
Slaglængde: 150 mm

Håndhydraulisk juniorpresser til personvognsværksteder og let industri

Fodbetjent trykluftstyret ilgang af pressestempel for hurtig og præcis fiksering af emnet

Sideværts flytbar cylinder

Indbygget manometer i bekvem øjenhøjde

Indbygget sikkerhedsventil sikrer mod overbelastning

Helsvejst ramme og pressebord i højstyrkestål sikrer lang levetid

Aftagelig tryksko for montering af diverse dorne

Inkl. 2 retteklodser



PJ25H



Kapacitet: 25 t
Slaglængde: 150 mm

Håndhydraulisk juniorpresser til personvognsværksteder og let industri

Fodbetjent trykluftstyret ilgang af pressestempel for hurtig og præcis fiksering af emnet

Sideværts flytbar cylinder

Indbygget manometer i bekvem øjenhøjde

Indbygget sikkerhedsventil sikrer mod overbelastning

Helsvejst ramme og pressebord i højstyrkestål sikrer lang levetid

Aftagelig tryksko for montering af diverse dorne

Inkl. 2 retteklodser

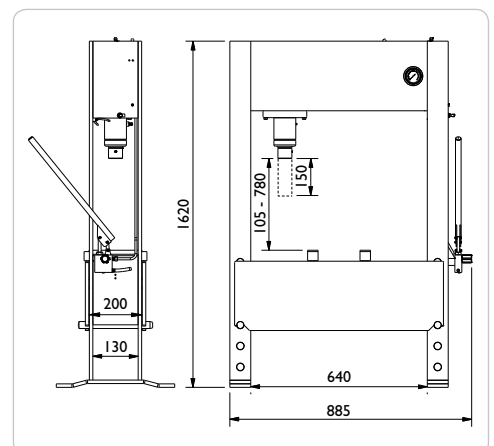


PJ16H

PJ20H

PJ25H

	PJ16H	PJ20H	PJ25H
Kapacitet	16 t	20 t	25 t
Slaglængde	150 mm	150 mm	150 mm
Højde	1620 mm	1620 mm	1620 mm
Bredde	885 mm	885 mm	885 mm
Bredde mellem ben	640 mm	640 mm	640 mm
Dybde mellem ben	130 mm	130 mm	130 mm
Indsatshøjde	105 - 780 mm	105 - 780 mm	105 - 780 mm
Vægt	130 kg	130 kg	135 kg





PRESSER

P40H



Kapacitet: 40 t
Slaglængde: 300 mm

Håndhydraulisk presser til lastvognsværksteder og industri

Fodbetjent dobbeltvirkende trykluftstyret ilgang, der frigør begge hænder for hurtig og præcis fiksering af emnet

Sideværts flytbar cylinder

Med 300 mm slaglængde for de krævende opgaver

Bred og helsvejst ramme og pressebord sikrer stor fleksibilitet

Kædetræk for hævnings/sænkning af pressebord via pressecylinder

Indbygget sikkerhedsventil sikrer mod overbelastning

Aftagelig tryksko for montering af diverse dorne

Inkl. 2 retteklodser



P40EHI



Kapacitet: 40 t
Slaglængde: 300 mm

Elhydraulisk presser til lastvognsværksteder og industri

Elhydraulisk 1-trins pumpe (Pressehastighed: 6,1 mm/s)

Trinløs indstilling af pressetryk

Dobbeltvirkende og sideværts flytbar cylinder

Stor slaglængde på 300 mm

Indbygget manometer i øjenhøjde

Helsvejst ramme og pressebord

Kædetræk for hævnings/sænkning af pressebord via pressecylinder

Indbygget sikkerhedsventil

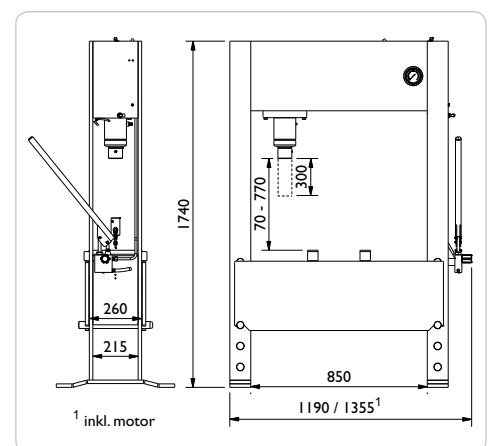
Aftagelig tryksko for montering af diverse dorne

Motor på 3 x 400V og 50 / 60 Hz (Kan omkobles til 3 x 230V)

Inkl. 2 retteklodser



	P40H	P40EHI
Kapacitet	40 t	40 t
Slaglængde	300 mm	300 mm
Højde	1740 mm	1740 mm
Bredde	1190 mm	1355 mm ¹
Bredde mellem ben	850 mm	850 mm
Dybde mellem ben	215 mm	215 mm
Indsatshøjde	70 - 770 mm	70 - 770 mm
Pressehastighed		6,1 mm/s
Returhastighed		7,9 mm/s
Vægt	425 kg	445 kg





PRESSER

P60H



Kapacitet: 60 t
Slaglængde: 300 mm

Håndhydraulisk presser til lastvognsværksteder og tung industri

Fodbetjent dobbeltvirkende trykluftstyret ilgang, der frigør begge hænder for hurtig og præcis fiksering af emnet

Sideværts flytbar cylinder

Med 300 mm slaglængde for de krævende opgaver

Bred og helsvejst ramme og pressebord sikrer stor fleksibilitet

Kædetræk for hævnings/sænkning af pressebord via presse-cylinder

Indbygget sikkerhedsventil

Aftagelig tryksko for montering af diverse dorne

Inkl. 2 retteklodser



P60EH1 / P60EH2



Kapacitet: 60 t
Slaglængde: 300 mm

Elhydraulisk presser til lastvognsværksteder og tung industri

P60EH1: 1-trins pumpe
Pressehastighed 4,2 mm/s

P60EH2: 2-trins pumpe
Pressehastighed 10,0 mm/s

Trinløs indstilling af pressetryk

Dobbeltvirkende og sideværts flytbar cylinder med stor slaglængde på 300 mm

Indbygget manometer i øjenhøjde

Kædetræk for hævnings/sænkning af pressebord via presse-cylinder

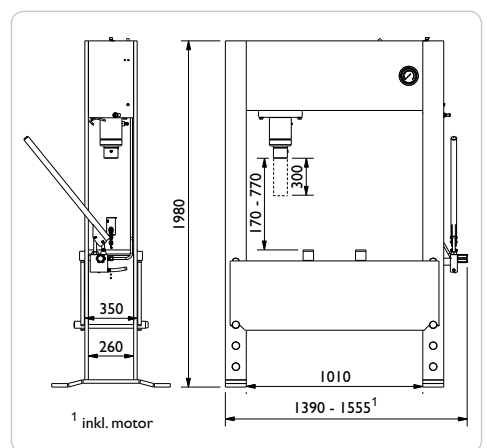
Aftagelig tryksko for montering af diverse dorne

Motor på 3 x 400V og 50 / 60 Hz
(Kan omkobles til 3 x 230 V)

Inkl. 2 retteklodser



	P60H	P60EH1	P60EH2
Kapacitet	60 t	60 t	60 t
Slaglængde	300 mm	300 mm	300 mm
Højde	1980 mm	1980 mm	1980 mm
Bredde	1390 mm	1555 mm ¹	1555 mm ¹
Bredde mellem benene	1010 mm	1010 mm	1010 mm
Dybde mellem benene	260 mm	260 mm	260 mm
Indsatshøjde	170 - 770 mm	170 - 770 mm	170 - 770 mm
Pressehastighed		4,2 mm/s	10,0 mm/s
Returhastighed		5,9 mm/s	14,5 mm/s
Vægt	625 kg	630 kg	635 kg





PRESSER

PI00H



Kapacitet: 100 t
Slaglængde: 300 mm

Håndhydraulisk presser til lastvognsværksteder og tung industri

Fodbetjent dobbeltvirkende trykluftstyret ilgang, der frigør begge hænder for hurtig og præcis fiksering af emnet

Sideværts flytbar cylinder

Med 300 mm slaglængde for de krævende opgaver

Bred og helsvejst ramme og pressebord sikrer stor fleksibilitet

Kædetræk for hævnings/sænkning af pressebord via presse-cylinder

Indbygget sikkerhedsventil

Aftagelig tryksko for montering af diverse dorne

Inkl. 2 retteklodder



PI00EH2



Kapacitet: 100 t
Slaglængde: 300 mm

Elhydraulisk presser til lastvognsværksteder og tung industri

Elhydraulisk 2-trins pumpe (Pressehastighed 6,2 mm/sek)

Dobbeltvirkende og sideværts flytbar cylinder med stor slaglængde på 300 mm

Trinløs indstilling af pressetryk

Indbygget manometer i øjenhøjde

Bred og helsvejst ramme og pressebord sikrer stor fleksibilitet

Kædetræk for hævnings/sænkning af pressebord via presse-cylinder

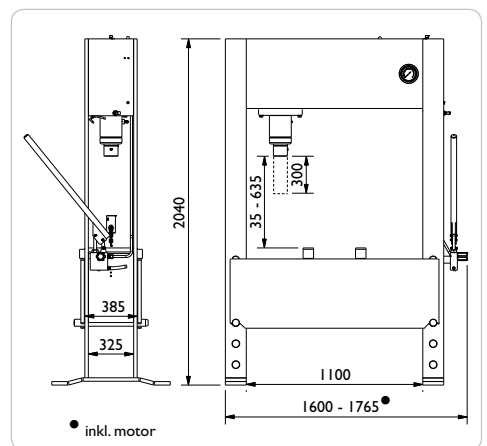
Aftagelig tryksko for montering af diverse dorne

Motor på 3 x 400V og 50 / 60 Hz (Kan omkobles til 3 x 230 V)

Inkl. 2 retteklodder



	PI00H	PI00EH2
Kapacitet	100 t	100 t
Slaglængde	300 mm	300 mm
Højde	2040 mm	2040 mm
Bredde	1600 mm	1765 mm*
Bredde mellem ben	1100 mm	1100 mm
Dybde mellem ben	325 mm	325 mm
Indsatshøjde	35 - 635 mm	35 - 635 mm
Pressehastighed		6,2 mm/sek
Returhastighed		8,3 mm/sek
Vægt	1200 kg	1215 kg





EKSTRA TILBEHØR - PRESSER

PJW



Spil til let eftermontering

Let og effektiv hævnning og sænkning af pressebord

Passer til:
PJ16H
PJ20H
PJ25H



PJS



Presseværktøjsset

Presseplade med 3 dorne
(Ø 12, 20 og 30 mm og adapter)

Passer til:
PJ16H
PJ20H
PJ25H



PS



Presseværktøjsset

Presseplade med dornsæt
(Ø 10, 12, 15, 17, 20, 22, 25 og 30 mm, adapter og holder)

Passer til:
P40H / P40EH1
P60H / P60EH1 / P60EH2
P100H / P100EH2



PS25 / PS40 / PS60 / PS100



Beskyttelsesskærm

Maksimal operatørsikkerhed

Stålgitter med brudsikkert plexiglas

Beskyttelsesskærm med ekstremt højt brudpunkt

Model Passer til:
PS25 PJ16H, PJ20H, PJ25H
PS40 P40H, P40EH1
PS60 P60H, P60EH1, P60EH2
PS100 P100H, P100EH2

